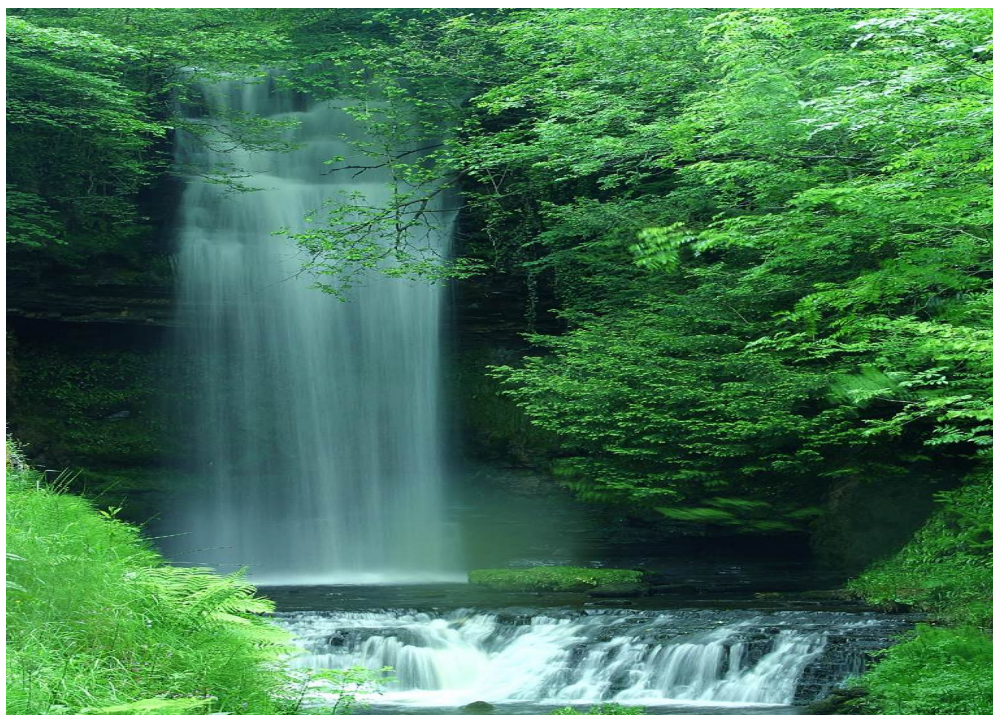


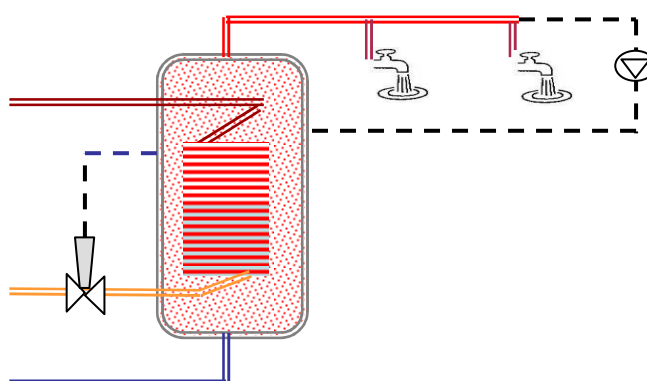
OMY SYSTEMER



Med OMY gør du noget for miljøet.

**Katalog
Marts 2011**

| ENERGY



OMY

Stationsvej 10

DK-5464 Brenderup

Tel. +45 64 44 13 12

Fax +45 64 44 13 92

info@omy.dk

www.omy.dk

VELKOMMEN TIL OMY ENERGY



Torben Bøtcher
Adm. direktør



Kære kunde

Har du har behov for udstyr til fjernvarme eller industriformål, er det vigtigt at du vælger den helt rigtige løsning til netop din applikation. Løsninger som sparer energi, tid og penge, og som er til daglig glæde mange år frem.

Hos OMY ENERGY får du:

- Over 50 års knowhow.
- Professionel rådgivning, support og service 24/h.
- Professionelt udstyr i høj bæredygtig kvalitet.
- Fleksible, modulopbyggede og kundetilpassede anlæg.
- Systemer med den nyeste og bedste teknologi 'inside'.
- Kvalitetstestet og CE mærket udstyr, produceret 'smart'.
- Direkte 'online' information og distribution på omy.dk

Vor ambition

Vi vil være vvs-installatørens og industriens foretrukne producent af professionelt bæredygtigt udstyr til fjernvarme.

Mission

Vi skal producere og distribuere professionelt udstyr, - hurtigt, nemt og billigt.

Kontakt!

Torben Bøtcher

Salg og support

Direkte tlf.:

+45 64 44 13 67

E-mail :tb@omy.dk

Kim Mikkelsen

Salg og support

Direkte tlf.:

+45 64 44 28 93

E-mail :km@omy.dk

Mona Pedersen

Økonomi

Direkte tlf.:

+45 64 44 28 94

E-mail :mp@omy.dk

Indholdsfortegnelse	Side
Gennemstrømningsvandvarmer	3- 5
Fjernvarmeunit med TD-regulator	6-7
Fjernvarmeunit med TD-regulator til beholder	8-9
Shuntunit med blandesløjfe	10-11
Unit med varmeveksler til beholder	12-13
Unit med varmeveksler og gennemstrømningsvandv.	14-15
Varmeveksler med termostat	16-18
Ydelser og tryktab for TD-reg.	19
CE-mærkning for omy.	20
Salgs-og leveringsbetingelser	21-22

OMY

Stationsvej 10

DK-5464 Brenderup

Tel. +45 64 44 13 12

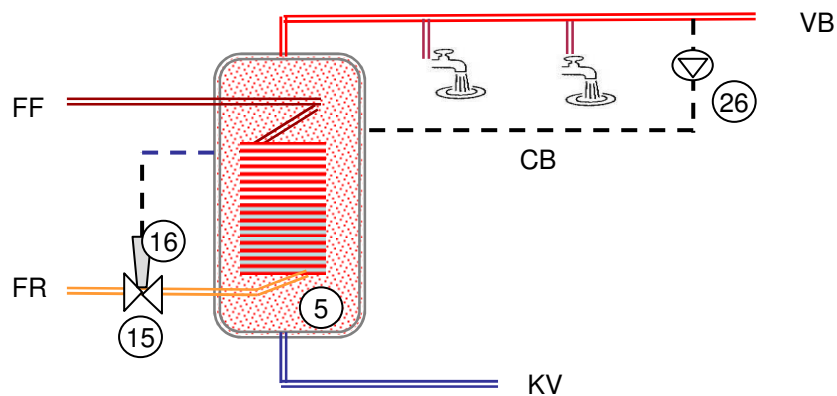
info@omy.dk

www.omy.dk

OMY spiralbeholdere



OMY anlægs type	1
Brugsvand med beholder	X
Brugsvand med veksler	-
Direkte fjernvarme i radiatorkreds	-
Indirekte fjernvarme (veksler)	-



Betegnelse	
5	Spiralbeholder til brugsvand
15	Ventilhus
16	Selvvirkende termostat
26	Pumpe for cirk. af brugsvand

Betegnelse	
FF	Fjernvarme Fremløb
FR	Fjernvarme Returløb
KV	Koldt Vand
VB	Varmt brugsvand
CB	Cirkulation af brugsvand

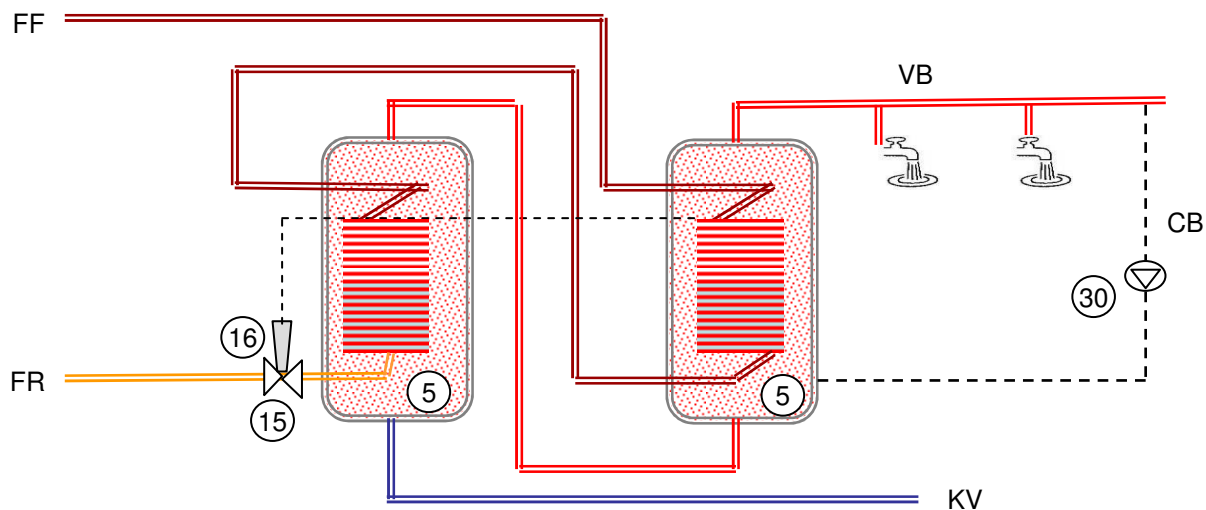
OMY
 Stationsvej 10
 DK-5464 Brenderup
 Tel. +45 64 44 13 12
 info@omy.dk
 www.omy.dk



2 serieforbundne spiralbeholdere fra OMY



OMY anlægs type	1.a
Brugsvand med beholder	X
Brugsvand med veksler	-
Direkte fjernvarme i radiatorkreds	-
Indirekte fjernvarme (veksler)	-



Betegnelse	
5	Spiralbeholder til brugsvand
15	Ventilhus
16	Selvvirkende termostat
26	Pumpe for cirk. af brugsvand

Betegnelse	
FF	Fjernvarme Fremløb
FR	Fjernvarme Returløb
KV	Koldt Vand
VB	Varmt brugsvand
CB	Cirkulation af brugsvand

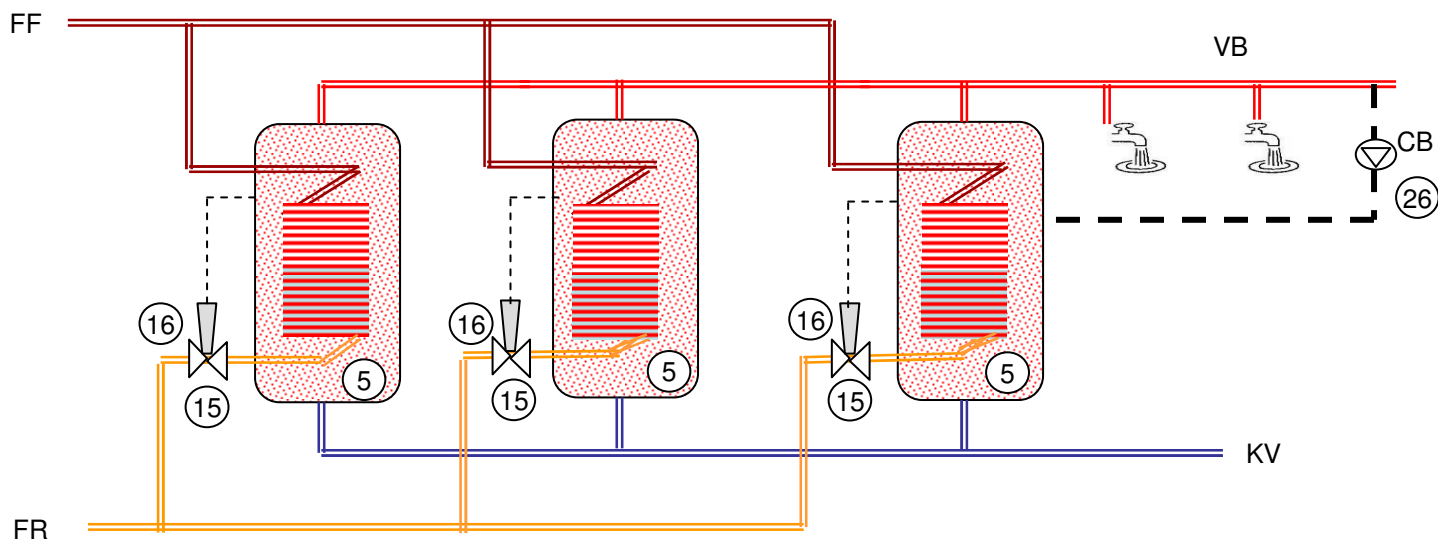
OMY
 Stationsvej 10
 DK-5464 Brenderup
 Tel. +45 64 44 13 12
 info@omy.dk
 www.omy.dk



3 OMY paralelforbundne spiralbeholdere



Diagram



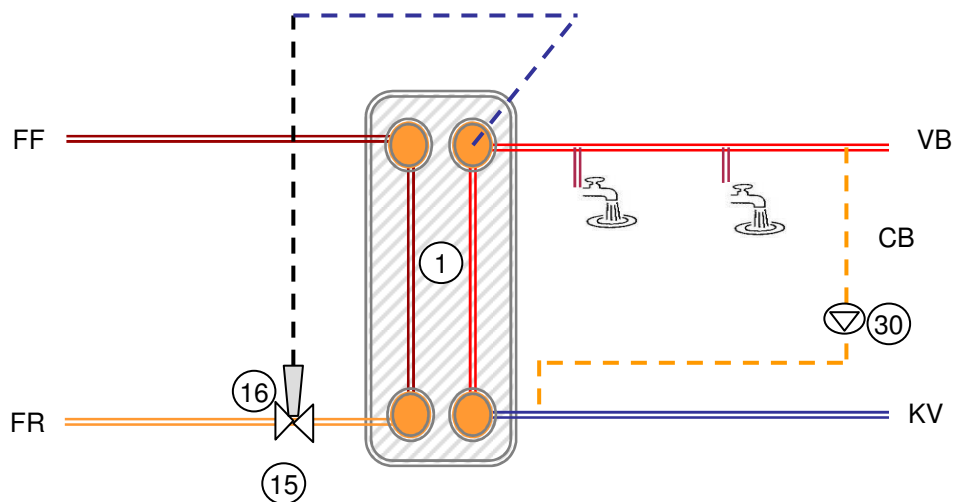
Betegnelse	
5	Spiralbeholder til brugsvand
15	Ventilhus
16	Selvirkende termostat
26	Pumpe for cirk. af brugsvand

Betegnelse	
FF	Fjernvarme Fremløb
FR	Fjernvarme Returløb
KV	Koldt Vand
VB	Varmt brugsvand
CB	Cirkulation af brugsvand

OMY
Stationsvej 10
DK-5464 Brenderup
Tel. +45 64 44 13 12
info@omy.dk
www.omy.dk



Diagram



Betegnelse	
1	Veksler til brugsvand
15	Ventilhus
16	Selvvirkende termostat
26	Pumpe for cirk. af brugsvand

Betegnelse	
FF	Fjernvarme Fremløb
FR	Fjernvarme Returløb
KV	Koldt Vand
VB	Varmt brugsvand
CB	Cirkulation af brugsvand

OMY

Stationsvej 10

DK-5464 Brenderup

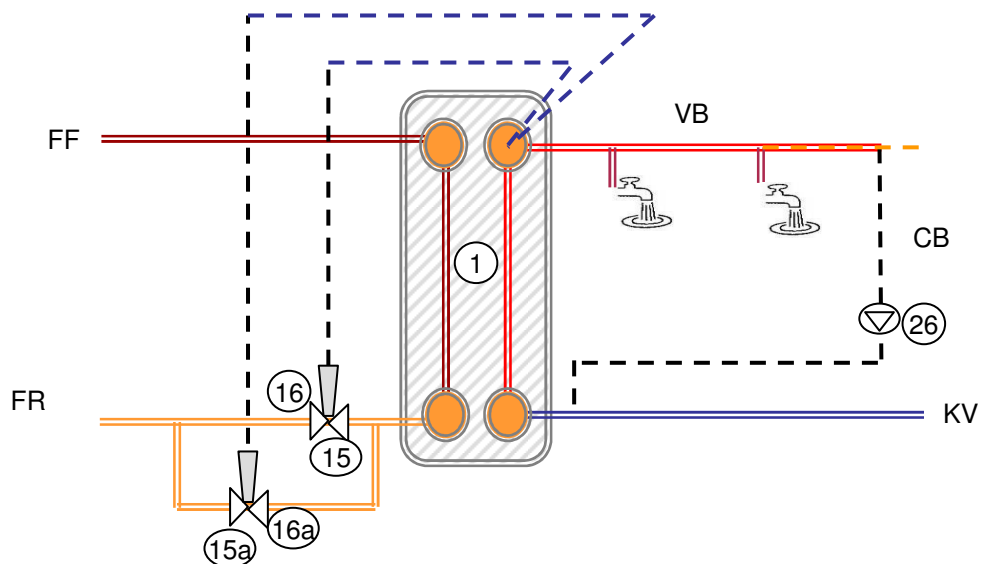
Tel. +45 64 44 13 12

info@omy.dk

www.omy.dk



Diagram



Betegnelse	
1	Veksler til brugsvand
15	Ventilhus
16	Selvvirkende termostst
15a	Ventilhus
16a	Selvvirkende termostat
26	Pumpe for cirk. af brugsvand

Betegnelse	
FF	Fjernvarme Fremløb
FR	Fjernvarme Returløb
KV	Koldt Vand
VB	Varmt brugsvand
CB	Cirkulation af brugsvand

OMY

Stationsvej 10

DK-5464 Brenderup

Tel. +45 64 44 13 12

info@omy.dk

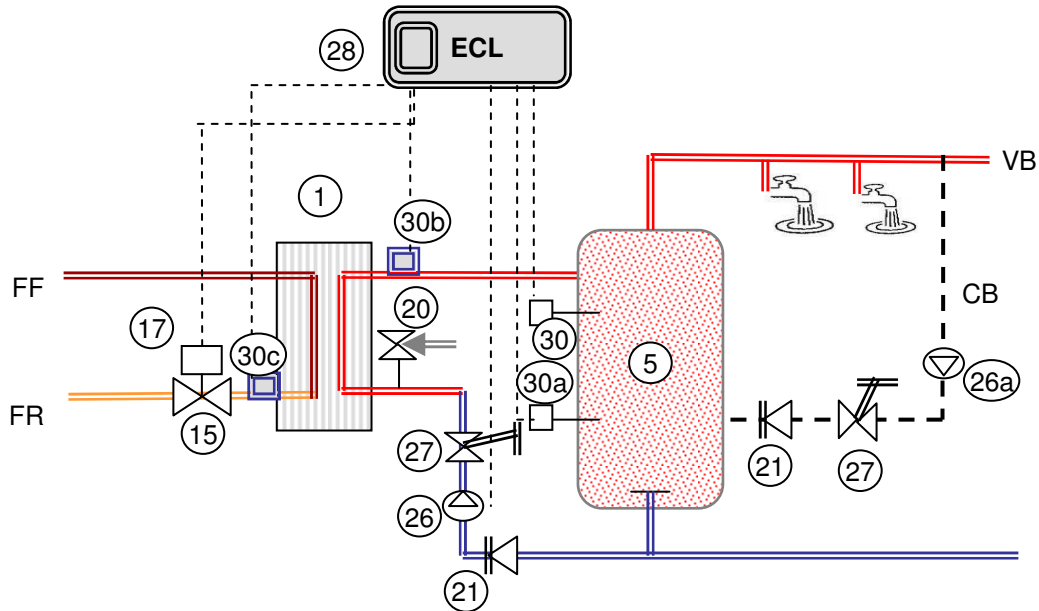
www.omy.dk



OMY ladekredssystem med 1 beholder



Diagram



Betegnelse	
1	Veksler for brugsvand
5	Ladebeholder til brugsvand
15	Ventilhus
17	Motor
20	Sikkerhedsventil
21	Kontraventil
26	Pumpe ladesystem
26a	Pumpe brugsvandscirk
27	Flowregulering
28	Elektronisk styring
30	Føler i beholder top
30a	Føler i beholder bund
30b	Anlægsføler frem til beholder
30c	Returbegrænser fjernvarme

Betegnelse	
FF	Fjernvarme Fremløb
FR	Fjernvarme Returløb
KV	Koldt Vand
VB	Varmt brugsvand
CB	Cirkulation af brugsvand

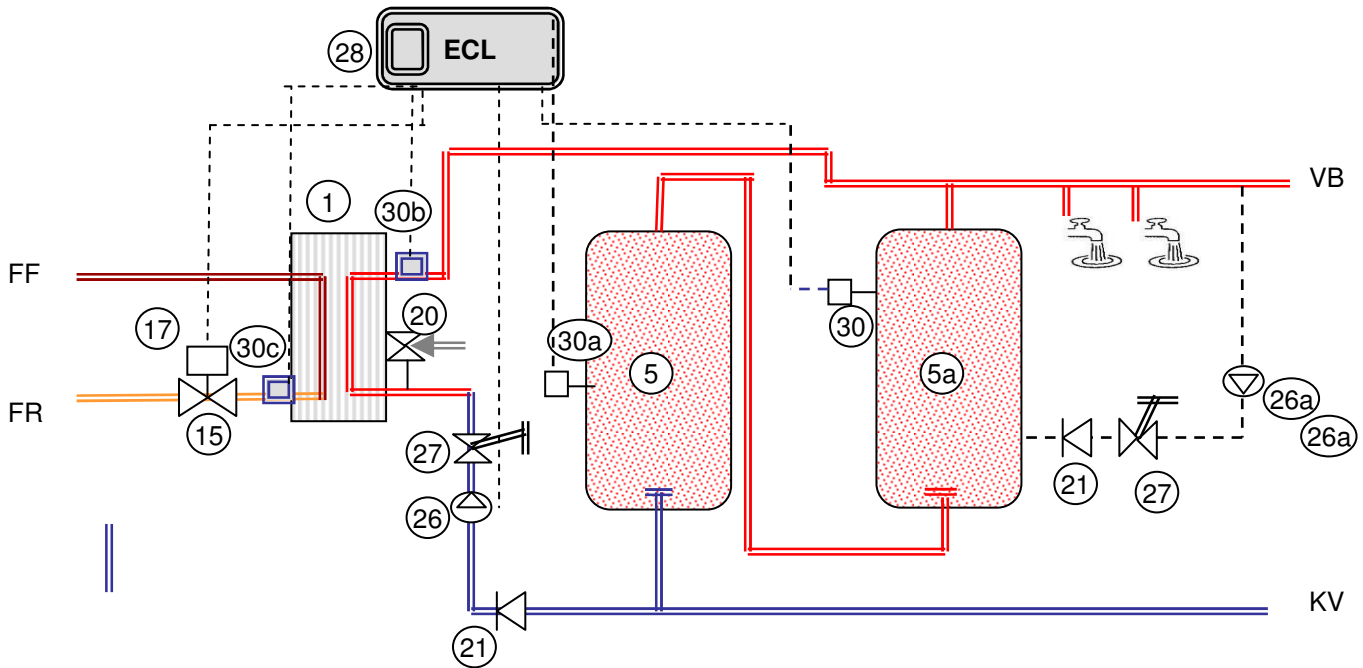
OMY
 Stationsvej 10
 DK-5464 Brenderup
 Tel. +45 64 44 13 12
 info@omy.dk
 www.omy.dk



OMY ladekredssystem med 2 beholdere i serie



Diagram



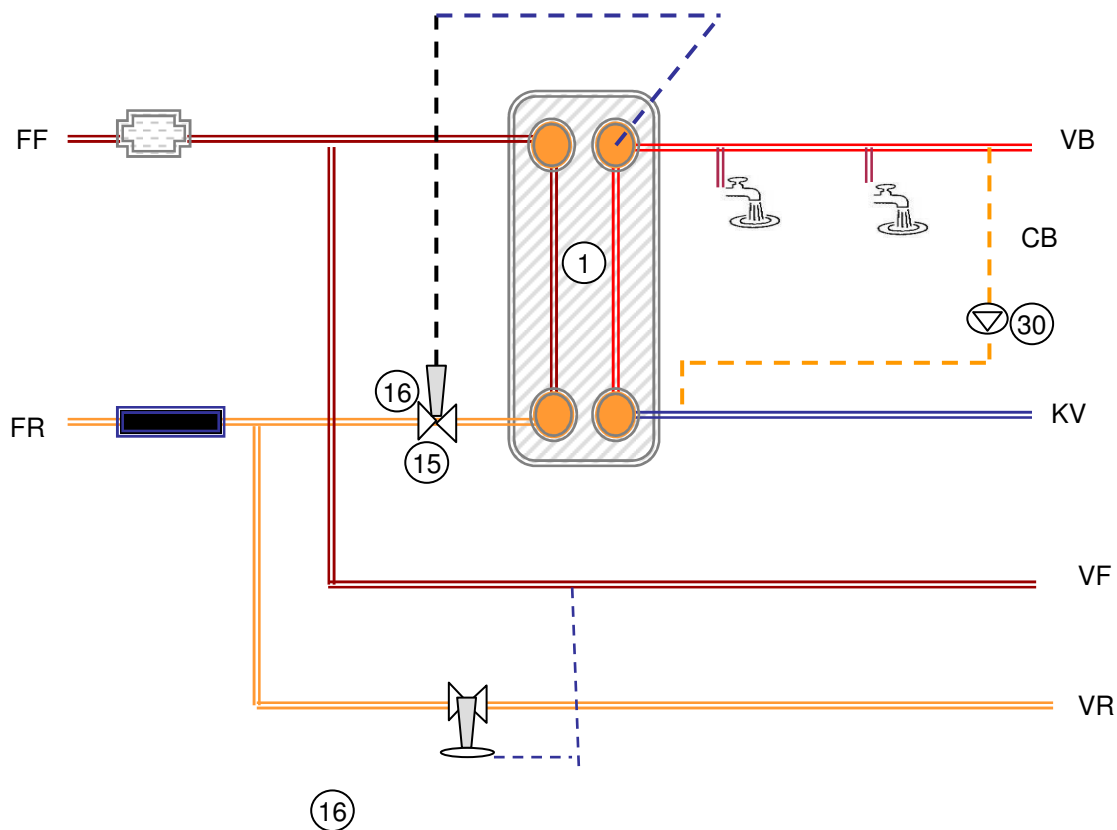
Betegnelse	
1	Veksler for brugsvand
5	Ladebeholder til brugsvand
5a	Ladebeholder til brugsvand
15	Ventilhus
17	Motor
20	Sikkerhedsventil
21	Kontraventil
26	Pumpe ladesystem
26a	Pumpe brugsvandscirk
27	Flowregulering
28	Elektronisk styring
30	Føler i beholder top
30a	Føler i beholder bund
30b	Anlægsføler frem til beholder
30c	Returbegrænser fjernvarme

Betegnelse	
FF	Fjernvarme Fremløb
FR	Fjernvarme Returløb
KV	Koldt Vand
VB	Varmt brugsvand
CB	Cirkulation af brugsvand

OMY
 Stationsvej 10
 DK-5464 Brenderup
 Tel. +45 64 44 13 12
 info@omy.dk
 www.omy.dk



Diagram



Betegnelse	
1	Veksler til brugsvand
15	Ventilhus til termostat
16	Selvvirkende termostat til BV
16	Selvvirkende termostat
26	Pumpe for cirk. af brugsvand

Betegnelse	
FF	Fjernvarme Fremløb
FR	Fjernvarme Returløb
KV	Koldt Vand
VB	Varmt brugsvand
CB	Cirkulation af brugsvand
VF	Varmeanlæg Fremløb
VR	Varmeanlæg Returløb

OMY

Stationsvej 10

DK-5464 Brenderup

Tel. +45 64 44 13 12

info@omy.dk

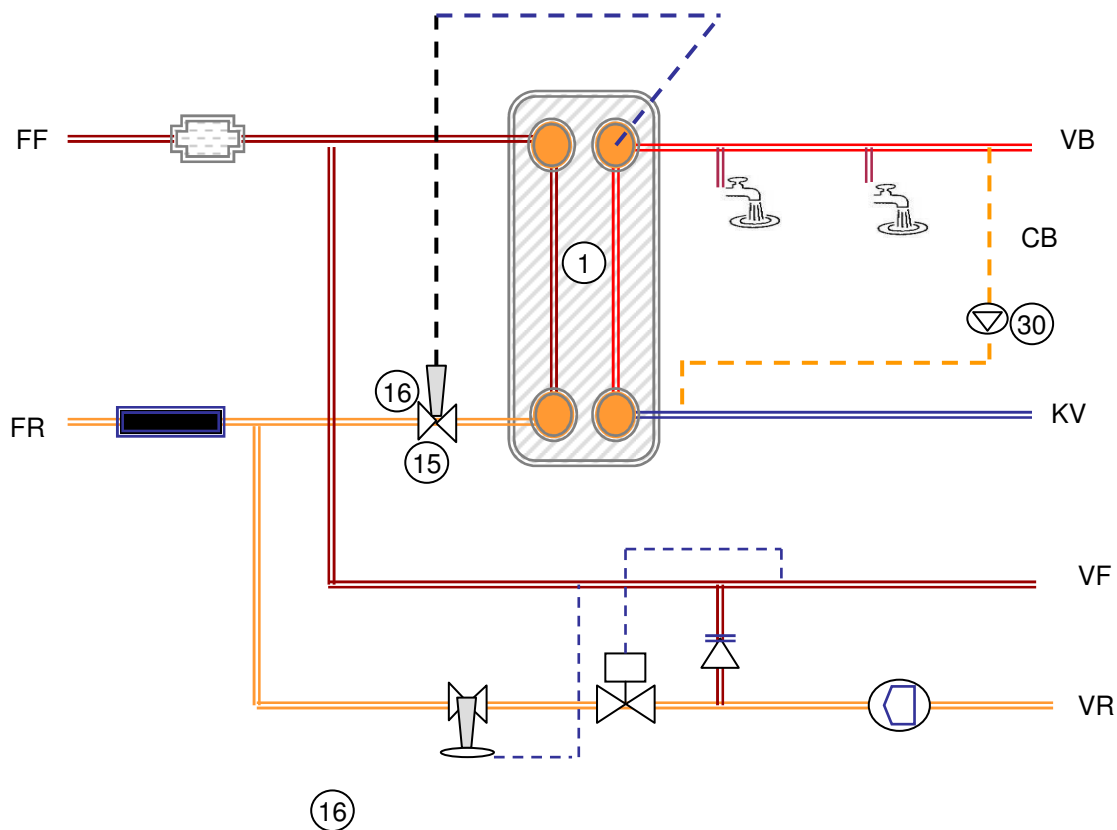
www.omy.dk



OMY DIRECT TD-unit med blandesløjfe



Diagram



Betegnelse	
1	Veksler til brugsvand
15	Ventilhus
16	Selvirkende termostat
26	Pumpe for cirk. af brugsvand

Betegnelse	
FF	Fjernvarme Fremløb
FR	Fjernvarme Returløb
KV	Koldt Vand
VB	Varmt brugsvand
CB	Cirkulation af brugsvand
VF	Varmeanlæg Fremløb
VR	Varmeanlæg Returløb

OMY

Stationsvej 10

DK-5464 Brenderup

Tel. +45 64 44 13 12

info@omy.dk

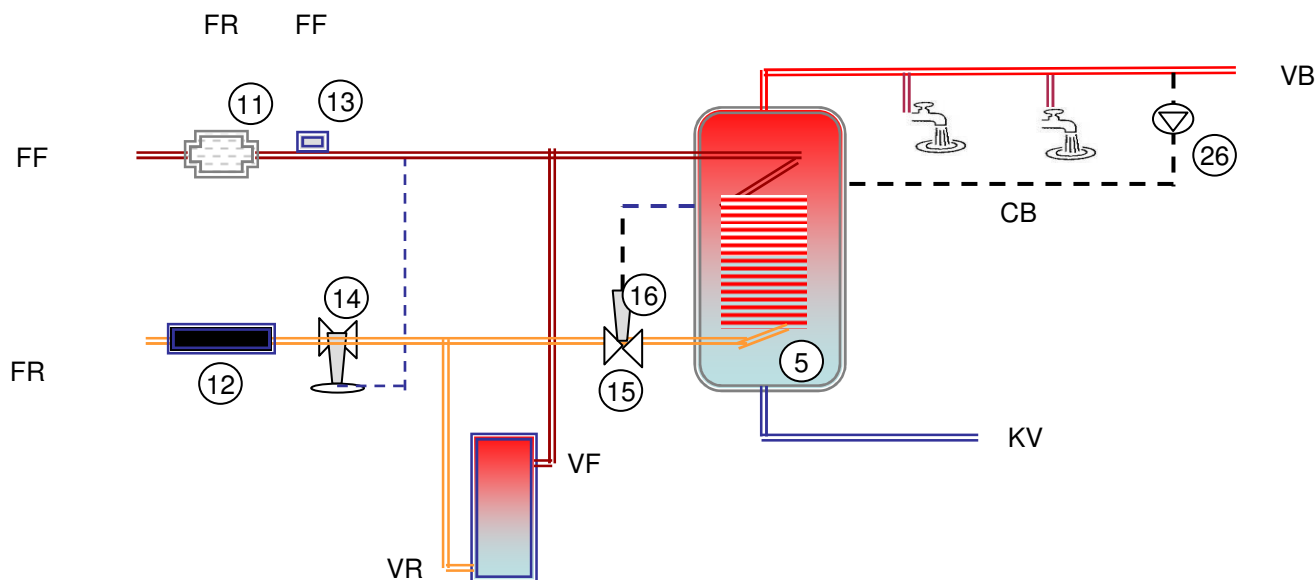
www.omy.dk



OMY DIRECT TD-unit til varmtvandsbeholder



Diagram



Betegnelse	
1	Veksler til brugsvand
15	Ventilhus
16	Selvvirkende termostat
26	Pumpe for cirk. af brugsvand

Betegnelse	
FF	Fjernvarme Fremløb
FR	Fjernvarme Returløb
KV	Koldt Vand
VB	Varmt brugsvand
CB	Cirkulation af brugsvand
VF	Varmeanlæg Fremløb
VR	Varmeanlæg Returløb

OMY

Stationsvej 10

DK-5464 Brenderup

Tel. +45 64 44 13 12

info@omy.dk

www.omy.dk



Betegnelse	
FF	Fjernvarme Fremløb
FR	Fjernvarme Returløb
KV	Koldt Vand
VB	Varmt brugsvand
CB	Cirkulation af brugsvand
VF	Varmeanlæg Fremløb
VR	Varmeanlæg Returløb

Betegnelse	
1	Veksler for brugsvand
2	Veksler for varme
3	Isolering / kappe
4	Stativ til unit
5	Beholder til brugsvand
6	Radiator/gulvvarme
7	
8	
9	
10	Kuglehaner
11	Snævssamler
12	Måler-passtykke
13	Studs for måler
14	Trykdifferensregulator
15	Ventilhus
16	Selvvirkende termostat

Betegnelse	
17	Motor
18	Fylde/aftapventil
19	Udluftning
20	Sikkerhedsventil
21	Kontraventil
22	Termometer
23	Manometer
24	Ekspansionsbeholder
25	Trykdiligner
26	Pumpe
27	Flowregulering
28	Elektronisk styring
29	Automatikskab
30	Følere
31	Udeføler

OMY

Stationsvej 10

DK-5464 Brenderup

Tel. +45 64 44 13 12

info@omy.dk

www.omy.dk

